



## CANTAR (DINAMOMETRU) TIP DIN 105 TSL

### CARACTERISTICI PRINCIPALE

- Ansamblu dotat cu unitate de masura a greutatii; proiectat sa cantareasca sarcini suspendate.
- Precizie: +/- 0.1% din valoarea nominala
- Gradul de siguranta: 5
- Limita de siguranta la incarcarea unitatii de sarcina: 120% din capacitatea nominala
- baterie reincarcabila – durata de functionare 50 ore
- Afisaj pe display – 5 cifre cu o inaltime de **25 mm**.
- Protectie IP 55
- Temperatura de functionare: **-10 ÷ +55°C**

### FUNCTII

- Functie ON / OFF; revenirea automata la zero
- In functie de necesitatea clientului, poate fi programat din fabrica sa masoare in N, kN, kg sau tone
- dezactivare automata, stand-by

### DOTARI STANDARD

- acumulator baterii alimentat 220V, 50HZ.
- telecomanda cu infrarosu pentru reglarea sarcini pe zero.
- Caseta depozitare (pentru cantar de 25 t.)

### ACCESORII LA CERERE

- Chei de tachelaj omega
- Carlig rotant pentru chei de tachelaj



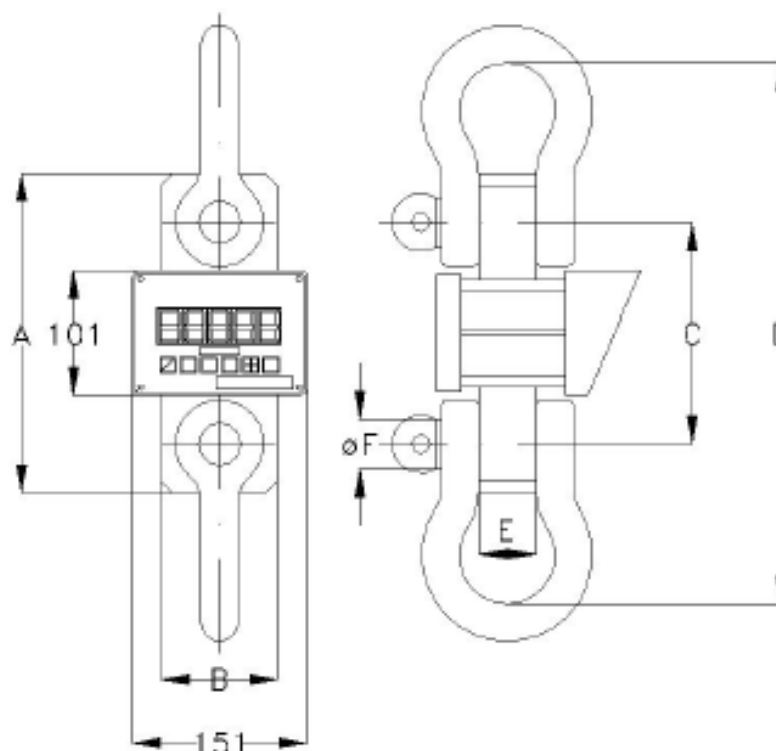


**Kinotech Industry**

Galati - Romania  
TEL./FAX: 0236-466.372  
TEL./FAX: 0236-313.013

www.kinotech.ro

E-mail: office@kinotech.ro  
Mobil: 0768-463.636  
Mobil: 0723-694.919  
Mobil: 0765-998.277  
Mobil: 0766-360.062



## DIN105TSL

PORTATA [kg]	DIVISIONE [kg]	PESO [kg]	DIMENSIONI [mm]				
			A	B	C	D	E
2000	1	2,6	206	70	166	306	18
3200	1	3,2	206	70	166	306	25
6300	2	4,8	224	70	166	360	34
10000	5	8,6	270	100	188	462	49
25000	10	12,8	370	100	257	665	49