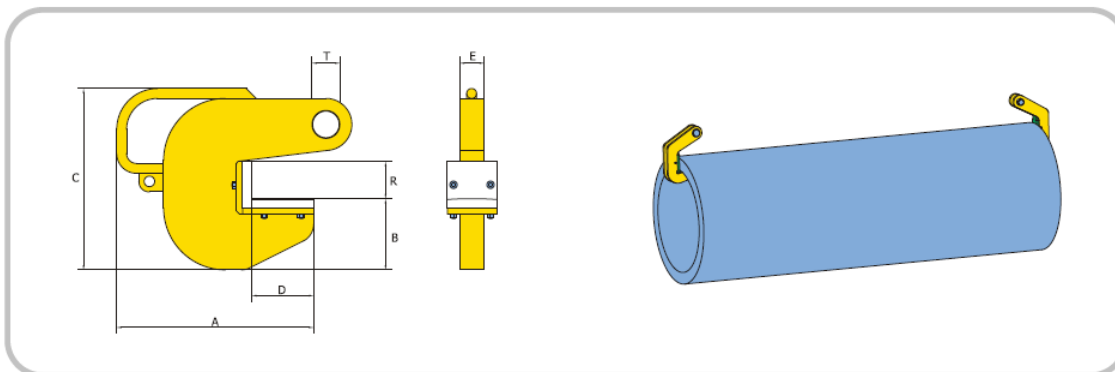
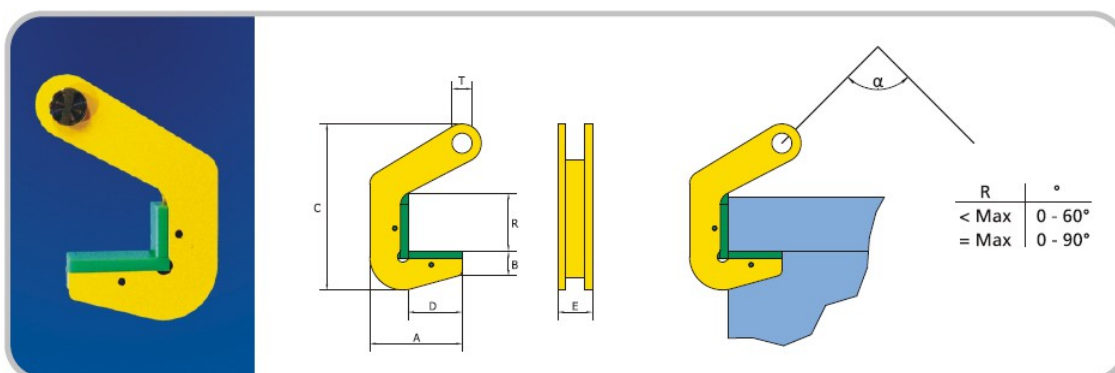




Cleste orizontal tip TPH

- Pentru ridicare pe orizontala si transportarea tevilor
- Clestii au o forma compacta si o greutate relativ mica, cu capacitate mare de ridicare
- Suprafata este echipata cu un material plastic special pentru protejarea tevilor cu sanfren.
- Clestii tip TPH sunt furnizati numai in pereche
- Protectia in plastic este usor de schimbat
- Clestele TPH poate fi furnizat impreuna cu cupla omega tip Berglock
- La livrare clestii sunt insotiti de Certificat de Calitate de suprasarcina emis de producator



| Cod | Tip | Capacitate (kg/pereche) | Deschidere (R)(mm) | Dimensiuni (mm) | | | | | | Greutate (kg) |
|--------|-----------|-------------------------|--------------------|-----------------|-----|-----|-----|-----|----|---------------|
| | | | | A | B | C | D | E | T | |
| 960150 | 1.5 TPH | 1500 | 40 | 120 | 32 | 185 | 70 | 41 | 16 | 1.6 |
| 960300 | 3 TPH | 3000 | 40 | 120 | 32 | 185 | 70 | 41 | 16 | 1.6 |
| 960400 | 4 TPH | 4000 | 50 | 140 | 58 | 180 | 70 | 41 | 26 | 3 |
| 960600 | 6 TPH | 6000 | 50 | 140 | 58 | 180 | 70 | 41 | 26 | 3 |
| 960800 | 8 TPH | 8000 | 70 | 140 | 58 | 200 | 70 | 15 | 26 | 3.6 |
| 960810 | 10 TPH | 10000 | 70 | 140 | 58 | 200 | 70 | 85 | 26 | 5 |
| 960812 | 12 TPH | 12000 | 70 | 140 | 58 | 200 | 70 | 85 | 26 | 6 |
| 960815 | 15 TPH | 15000 | 70 | 155 | 75 | 250 | 70 | 100 | 26 | 10 |
| 960820 | 20 TPH | 20000 | 70 | 155 | 75 | 250 | 70 | 100 | 26 | 16 |
| 965050 | 5 TPH-HD | 5000 | 60 | 271 | 85 | 100 | 100 | 20 | 26 | 7 |
| 965100 | 10 TPH-HD | 10000 | 60 | 271 | 85 | 100 | 100 | 30 | 26 | 10 |
| 965200 | 20 TPH-HD | 20000 | 60 | 290 | 105 | 100 | 100 | 35 | 36 | 14 |
| 965300 | 30 TPH-HD | 30000 | 60 | 310 | 115 | 100 | 100 | 40 | 43 | 19 |
| 965600 | 60 TPH-HD | 60000 | 60 | 310 | 120 | 100 | 100 | 60 | 67 | 35 |