



**Kinotech Industry**

Galati - Romania

TEL./FAX: 0236-466.372

TEL./FAX: 0236-313.013

www.kinotech.ro

E-mail: office@kinotech.ro

Mobil: 0768-463.636

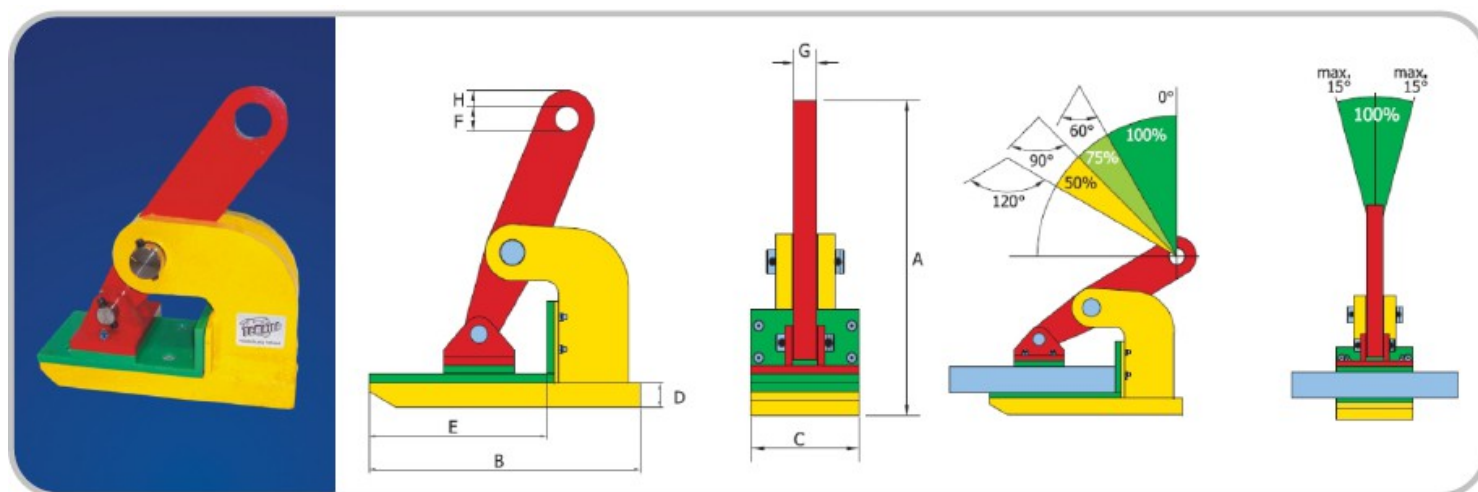
Mobil: 0723-694.919

Mobil: 0765-998.277

Mobil: 0766-360.062

## Cleste orizontal tip TNMH

- Pentru ridicare pe orizontala si transportarea obiectelor cu suprafata fragile, cum ar fi inoxul, plansete din lemn, aluminiu etc
- Clestele tip TNMH este echipat cu o suprafata plasticata rezistenta la presiune
- Acesti clesti sunt disponibili pentru o capacitate de la 1000 – 6000 kg pe pereche
- La livrare clestii sunt insotiti de Certificat de Calitate de suprasarcina emis de producator



Cod	Tip	Capacitate (kg/pereche)	Deschidere (R)(mm)	Dimensiuni (mm)								Greutate (kg)
				A	B	C	D	E	F	G	H	
862810	1 TNMH	1000	0-25	154	140	65	15	95	20	15	10	2.5
862820	2 TNMH	2000	0-45	270	225	90	23	150	30.5	15	10	9
862830	3 TNMH	3000	0-45	275	225	90	28	150	30.5	15	10	13
862840	4 TNMH	4000	0-50	305	250	105	28	160	30.5	20	15	16
862860	6 TNMH	6000	0-50	310	250	120	33	160	30.5	20	15	17