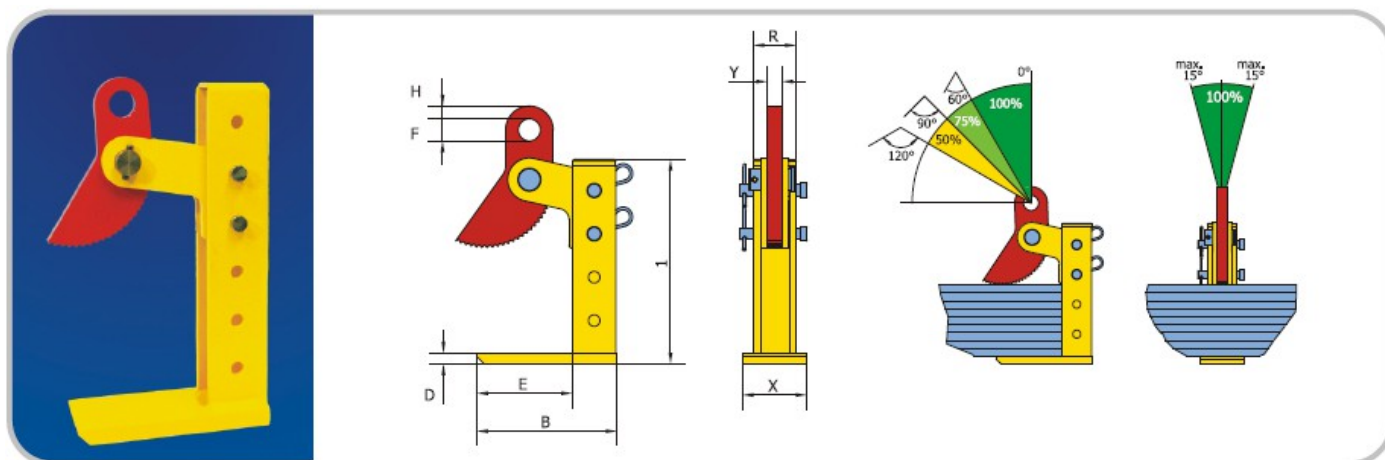




Cleste orizontal tip THSK

- Pentru ridicare pe orizontala si transportarea tablei si pachetelor de tabla
- Clestii tip FHX / FHSX trebuiesc folositi numai in pereche sau mai multe perechi
- Capacitatea de ridicare si deschiderea clestelui este marcata pe acesta
- La livrare clestii sunt insotiti de Certificat de Calitate de suprasarcina emis de producator



Cod	Tip	Capacitate (kg/pereche)	Deschidere (R)(mm)	Dimensiuni (mm)									Greutate (kg)
				A	B	D	E	F	H	R	X	Y	
815180	1.5 THSK/180	1500	3-180	290	200	15	135	30	18	60	90	20	9
815300	1.5 THSK/300	1500	3-300	410	200	15	135	30	18	60	90	20	11.5
830180	3 THSK/180	3000	3-180	300	235	20	165	30	18	70	105	20	14.5
830300	3 THSK/300	3000	3-300	410	235	20	165	30	18	70	105	20	13
845180	4.5 THSK/180	4500	3-180	300	235	20	165	30	18	70	105	20	13
845420	4.5 THSK/420	4500	3-420	535	235	20	170	30	18	70	105	20	15
860180	6 THSK/180	6000	3-180	305	250	25	160	30	18	90	120	20	20
860420	6 THSK/420	6000	3-420	540	250	25	165	30	18	90	120	20	23
890180	9 THSK/180	9000	3-180	305	250	25	160	30	18	90	120	20	25.5
890420	9 THSK/420	9000	3-420	540	250	25	165	30	18	90	120	20	29.5