



Kinotech Industry

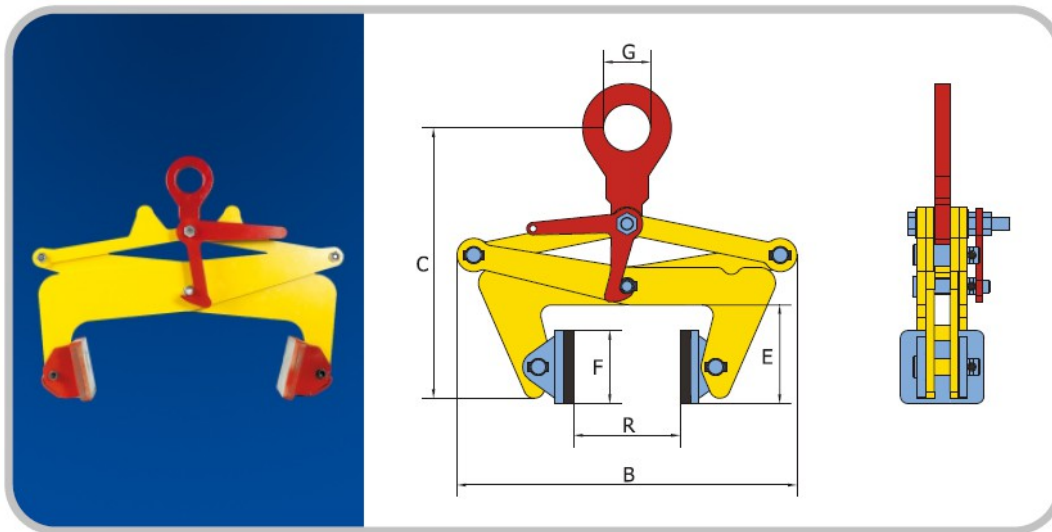
Galati - Romania
TEL./FAX: 0236-466.372
TEL./FAX: 0236-313.013

www.kinotech.ro

E-mail: office@kinotech.ro
Mobil: 0768-463.636
Mobil: 0723-694.919
Mobil: 0765-998.277
Mobil: 0766-360.062

Cleste tip TBLC

- Pentru ridicare si transportarea pe verticala fara imprimare a diferitelor materiale ca otel, lemn, plastic, marmura, beton
- Clestele este blocat in pozitie deschisa. Pentru a efectua ridicarea, operatorul trebuie sa activeze manerul si sa il tina ridicat in timp ce forta de ridica de inelul de prindere. Cand se aseaza sarcina, clestele se deblocheaza
- Pad-urile sunt acoperite cu un plastic special pentru evitarea defectarii sarcini
- La livrare clestii sunt insotiti de Certificat de Calitate de suprasarcina emis de producator



Cod	Tip	Capacitate (kg)	Deschidere (R)(mm)	Dimensiuni (mm)					Greutate (kg)
				B min-max	C min-max	D	E	F	
801005	0.5 TBLC	500	30-110	275-325	270-420	45	100	70*80	7
801010	1 TBLC	1000	100-230	440-530	360-610	45	140	100*120	12
801020	2 TBLC	2000	220-360	600-675	400-680	45	170	100*120	18
801030	3 TBLC	3000	350-500	740-840	490-840	65	200	100*120	32