



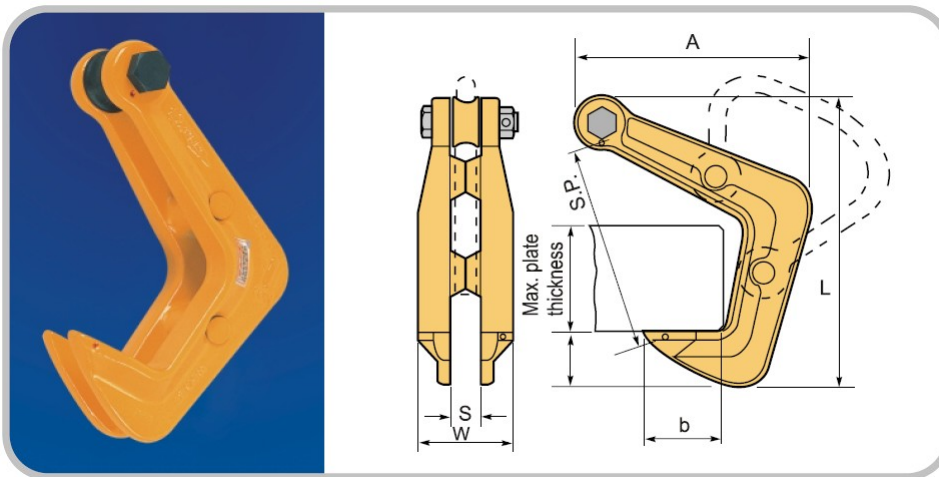
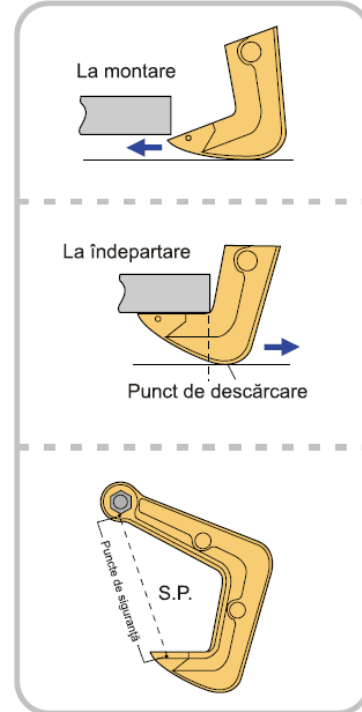
Kinotech Industry

Galati - Romania
 TEL./FAX: 0236-466.372
 TEL./FAX: 0236-313.013

www.kinotech.ro
 E-mail: office@kinotech.ro
 Mobil: 0768-463.636
 Mobil: 0723-694.919
 Mobil: 0765-998.277
 Mobil: 0766-360.062

Clește (gafa) de ridicat tip HHC

- Clește pentru ridicarea și manipularea tablelor groase și pachetelor de tablă, diferite structuri metalice, țevi
- Bolțul cleștelui nu deteriorează lanțul
- Vârful ascuțit este util atunci când este inserat într-un spațiu mai mic
- Punctul de așezare se află pe spatele cleștelui. Acest design unic face extrem de ușoară scoaterea cleștelui de sub sarcină (tabla groasă se poate stivui fără a se face separații din material lemnos)
- Corpul este făcut din oțel înalt aliat forjat, tratat termic pentru a avea o durabilitate foarte mare din momentul în care este pus în exploatare
- Tipul HHC-G este echipat cu un mâner pentru operarea ușoară.



Tip	Capacitate (tone)	Grosimea maxima a placii	L (mm)	A (mm)	B (mm)	b (mm)	S (mm)	W (mm)	S.P. (mm)	Greutate (kg)
HHC 0.5	0.5	58	152	121	27	45	30	63	111	1.1
HHC 1	1	65	178	144	33	51	40	80	126	2.1
HHC 2	2	80	223	182	42	62	54	105	154	4.5
HHC 3	3	95	264	215	49	73	65	125	187	7.8
HHC 5	5	125	342	279	60	96	85	160	243	16.5
HHC 1G	1	65	178	144	33	51	40	80	126	2.4
HHC 2G	2	80	223	182	42	62	54	105	154	4.9
HHC 3G	3	95	264	215	49	73	65	125	187	8.4
HHC 5G	5	125	342	279	60	96	85	160	243	17.2

