



Kinotech Industry

Galati - Romania

TEL./FAX: 0236-466.372

TEL./FAX: 0236-313.013

www.kinotech.ro

E-mail: office@kinotech.ro

Mobil: 0768-463.636

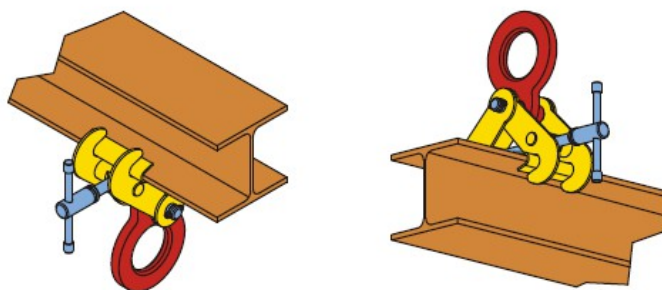
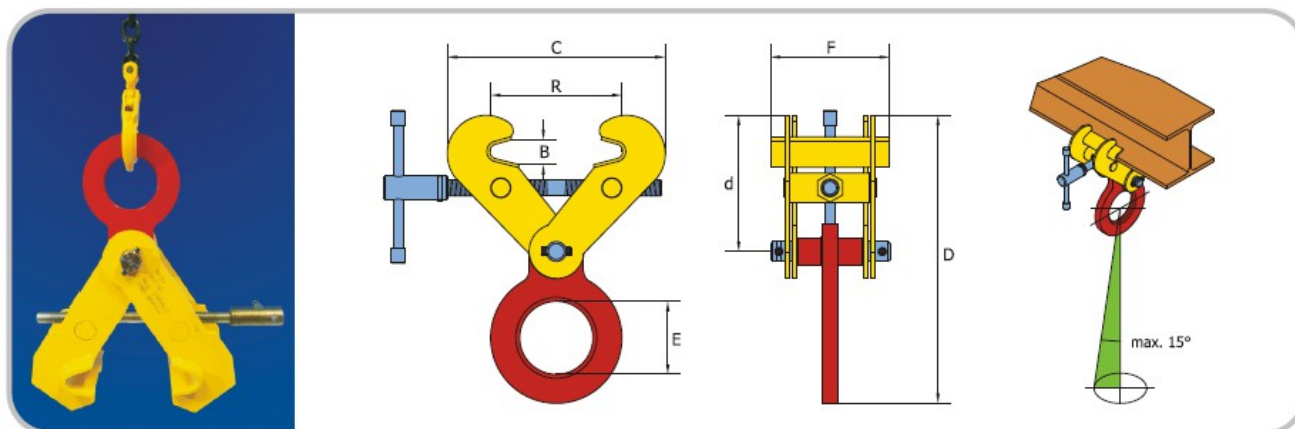
Mobil: 0723-694.919

Mobil: 0765-998.277

Mobil: 0766-360.062

Cleste pentru profile tip FSV

- Pentru ridicare si transportarea grinzilor metalice, profilelor si structurilor
- Poate fi de asemenea atasat cu capul in jos si folosit(temporar) ca punct de suspensie
- Ambele came pot fi deschise si inchise in mod egal
- Capacitatea de ridicare si deschiderea clestului sunt marcate pe acesta
- Tipul FSVW este asemanator cu tipul FSV dar este livrat fara inel, prinderea facandu-se dupa dorinta utilizatorului
- La livrare clestii sunt insotiti de Certificat de Calitate de suprasarcina emis de producator



Cod	Tip	Capacitate (kg)	Deschidere (R)(mm)	Dimensiuni (mm)					Greutate (kg)
				B	C-max	D-max	E	F	
851400	1 FSV	1000	75-190	30	285	310	73	120	4
851500	2 FSV	2000	75-190	30	285	310	73	120	5
851600	3 FSV	3000	75-190	30	285	310	73	120	5
851700	4 FSV	4000	150-300	40	460	430	79	180	13
851800	5 FSV	5000	150-300	40	460	430	79	180	14
851110	10 FSV	10000	350-450	95	670	670	85	200	50