



## Tirfor cu cablu

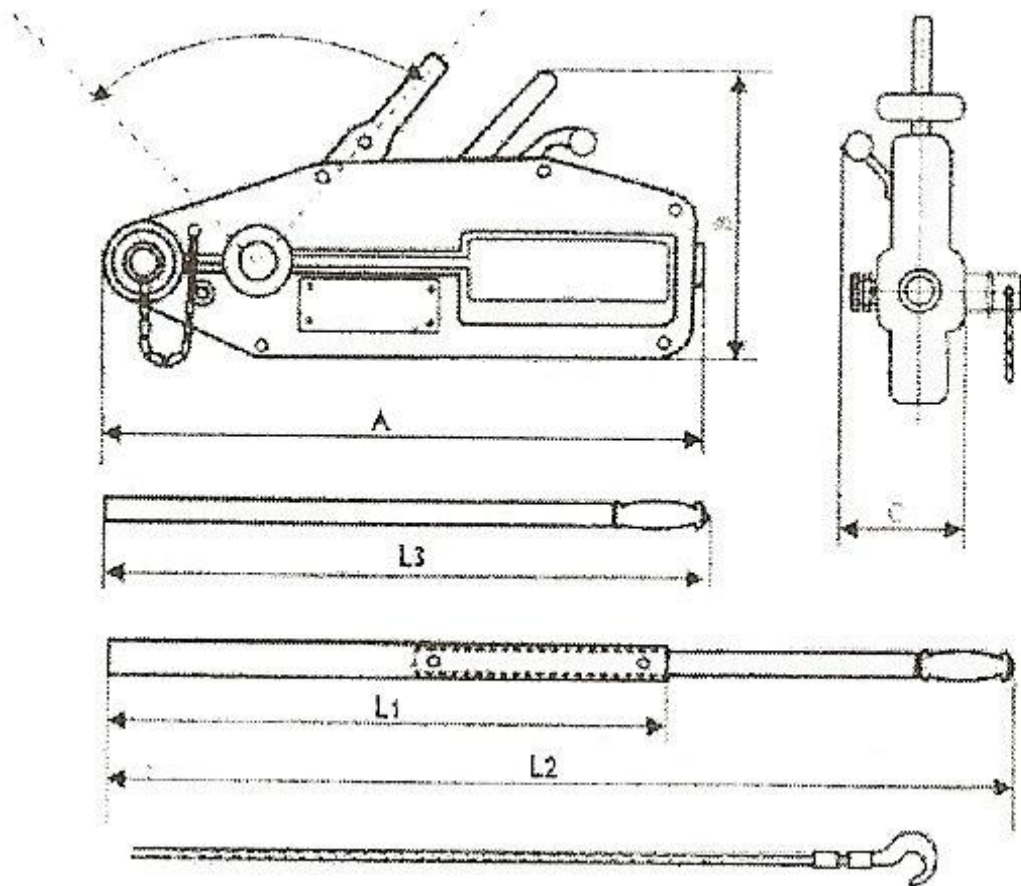
Mecanism portabil pentru tractiune, ridicare, coborare si tensionare.

Caracteristici:

- Carcasa din aluminiu cu rezistenta mare
- Placi de prindere cu suprafata mare, rezistente la uzura
- Greutate proprie mica
- Aproape nu necesita intretinere
- Protectie contra suprasarcinii usor de inlocuit



Portanta	Diametrul cablului	Sarcina maxima la tractiune	Greutate cablu	Lungime cablu
kg	mm	kg	kg/m	m
800	8.3	1200	0.29	20
1600	11.0	2400	0.53	20
3200	16.0	4000	1.00	20



Model		800	1600	3200
<b>Parametru</b>				
<b>Portanta (kg)</b>		800	1600	3200
<b>Forta nominala (N)</b>		341	400	438
<b>Cursa dubla la o actionare (mm)</b>		≥52	≥55	≥28
<b>Diametrul cablului(mm)</b>		8.3	11	16
<b>Coeficient de siguranta a capacitatii de incarcare</b>		5	5	5
<b>Coeficient de incarcare si capacitate de incarcare statica</b>		4	4	4
<b>Incarcare maxima (kg)</b>		1200	2400	4000
<b>Masa proprie (kg)</b>		6.4	12	23
<b>Dimensiunile maxime</b>	<b>A</b>	426	545	660
	<b>B</b>	238	284	325
	<b>C</b>	64	97	116
<b>L1 (cm)</b>			692	692
<b>L2 (cm)</b>			1200	1200
<b>L3 (cm)</b>		800		