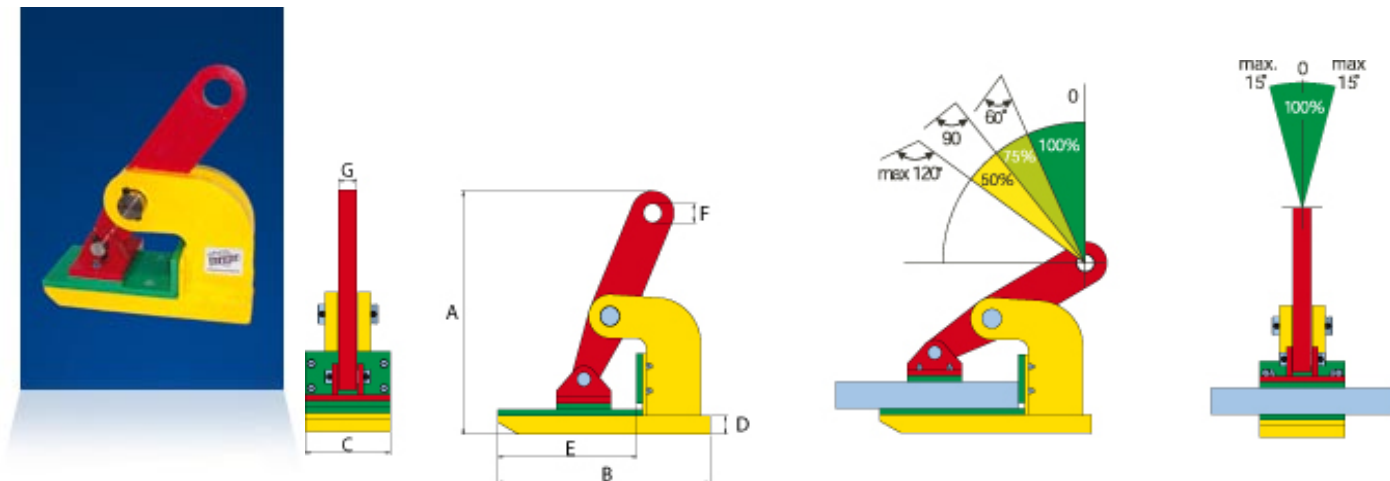




Cleste orizontala tip TNMH

- Pentru ridicare pe orizontala si transportarea obiectelor cu suprafata fragila, cum ar fi inoxul, plansete din lemn, aluminiu etc
- Clestele tip TNMH este echipat cu o suprafata plastificata rezistenta la presiune
- Acesti clesti sunt disponibili pentru o capacitate de la 1000 – 6000 kg pe pereche
- La livrare clestii sunt insotiti de Certificat de Calitate de suprasarcina emis de producator



Nr. referinta	Tip	Capacitate (kg/pereche)	Deschidere (R) (mm)	Dimensiuni in mm							Greutate (kg/buc)
				A	B	C	D	E	F	G	
862810	1 TNMH	1000	0-25	154	140	65	15	95	20	15	3.5
862820	2 TNMH	2000	0-45	270	225	90	23	150	30.5	15	9
862830	3 TNMH	3000	0-45	275	225	90	28	160	30.5	15	13
862840	4 TNMH	4000	0-50	305	250	105	28	160	30.5	20	16
862860	6 TNMH	6000	0-50	310	250	120	33	160	30.5	20	17