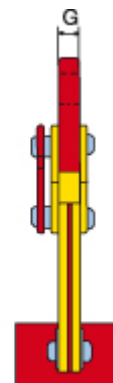
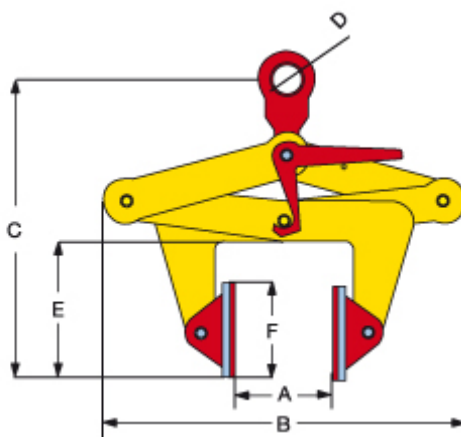




Cleste tip TBLC

- Pentru ridicare si transportarea pe verticala fara imprimare a diferitelor materiale ca otel, lemn, plastic, marmura, beton
- Clestele este blocat in pozitie deschisa. Pentru a efectua ridicarea, operatorul trebuie sa activeze manerul si sa il tina ridicat in timp ce forta de ridica de inelul de prindere. Cand se aseaza sarcina, clestele se deblocheaza
- Pad-urile sunt acoperite cu un plastic special pentru evitarea defectarii sarcini
- La livrare clestii sunt insotiti de Certificat de Calitate de suprasarcina emis de producator



| Nr. ref. | Tip | Capacitate (kg) | Deschidere (A)(mm) | Dimensiuni in mm | | | | | | Greutate (kg/buc) |
|----------|------------------|-----------------|--------------------|------------------|-----------|----|-----------|---------|----|-------------------|
| | | | | B min-max | C min-max | D | E min-max | F | G | |
| 801250 | 0.25 TBLC | 250 | 0-120 | 320-360 | 150-450 | 30 | 140-150 | 70*80 | 15 | 6 |
| 801500 | 0.5 TBLC | 500 | 0-120 | 320-360 | 150-450 | 30 | 140-150 | 70*80 | 15 | 6 |
| 801000 | 1 TBLC | 1000 | 60-250 | 510-660 | 350-530 | 45 | 180-220 | 100*120 | 17 | 15 |
| 801150 | 1.5 TBLC | 1500 | 120-500 | 600-825 | 600-1200 | 65 | 250-300 | 100*120 | 20 | 16 |
| 801200 | 2 TBLC | 2000 | 60-250 | 510-660 | 350-550 | 45 | 180-220 | 100*120 | 17 | 28 |
| 801300 | 3 TBLC | 3000 | 120-250 | 600-825 | 600-1200 | 65 | 250-300 | 100*120 | 20 | 32 |