



CANTAR (DINAMOMETRU) TIP DIN 102 TSM

CARACTERISTICI PRINCIPALE

- Ansamblu dotat cu unitate de masura a greutatii; proiectat sa cantareasca sarcini suspendate.
- Precizie: +/- 0.1% din valoarea nominala
- Gradul de siguranta: 5
- Limita de siguranta la incarcarea unitatii de sarcina: 120% din capacitatea nominala
- baterie reincarcabila – durata de functionare 50 ore
- Afisaj pe display – 5 cifre cu o inaltime de 37 mm.
- Protectie IP 55
- Temperatura de functionare: **-10 ÷ +55°C**

FUNCTII

- Functie ON / OFF; revenirea automata la zero
- selectarea unitatii de masurare (kg, lb, N, KN)
- dezactivare automata, stand-by

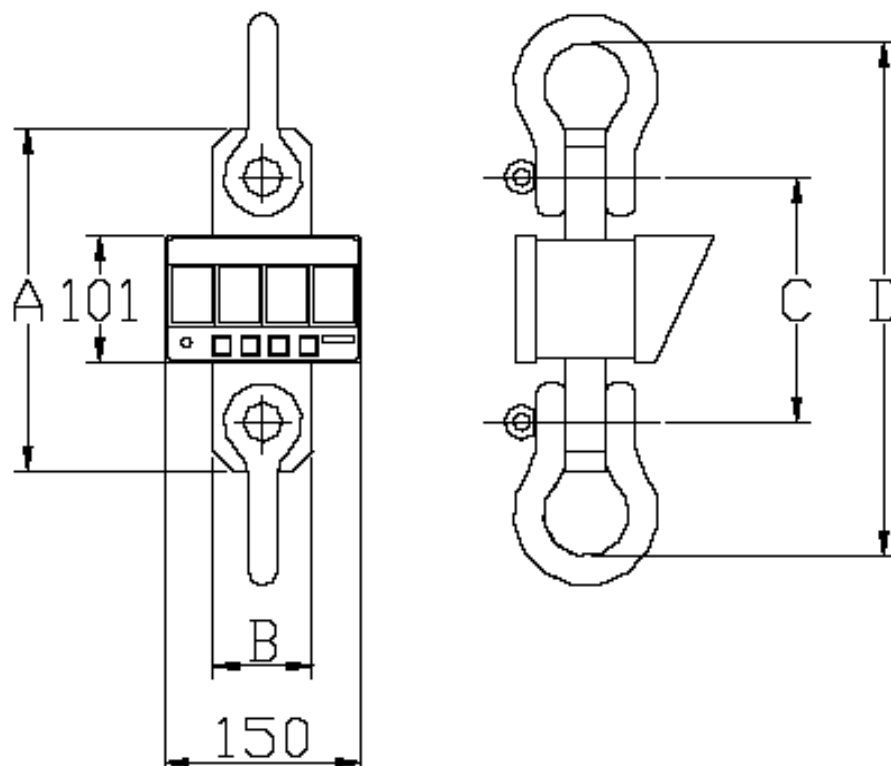
DOTARI STANDARD

- acumulator baterii alimentat 220V, 50HZ.
- telecomanda cu infrarosu pentru reglarea sarcini pe zero.
- Caseta depozitare (pentru cantar de 25 t.)

ACCESORII LA CERERE

- Chei de tachelaj omega (tip Crosby)
- Carlig rotant pentru chei de tachelaj





DIN 102TSM

PORTATA [kg]	DIVISIONE [kg]	PESO [kg]	DIMENSIONI [mm]				
			A	B	C	D	E
2000	1	2	206	70	166	306	18
3200	1	2,5	206	70	166	306	25
6300	2	3	224	70	166	360	35
10000	5	9,7	270	100	188	462	49
25000	10	16,8	370	100	257	665	73