

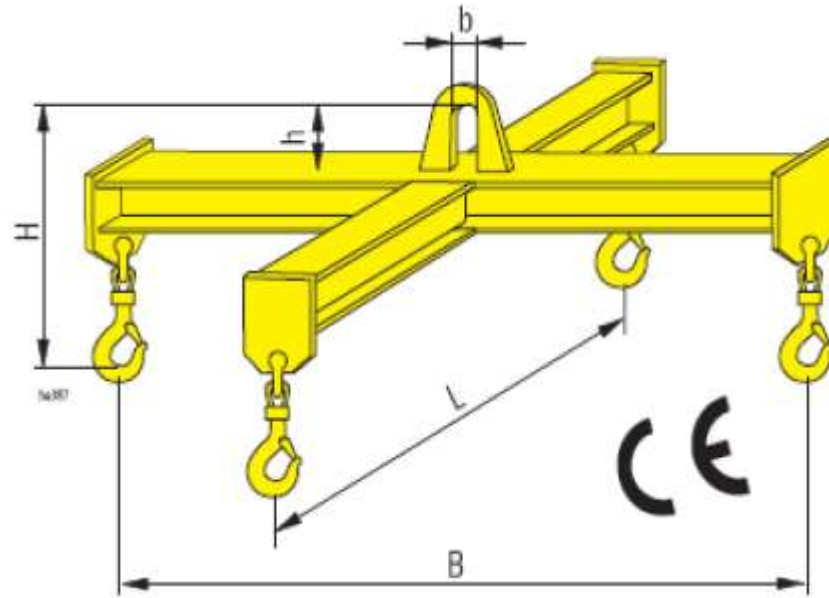


## Grinda de ridicat sarcini in cruce Tip K6

- Material : Otel inalt aliat
- Produs finit : vopsit

Grinda este dotata cu 4 carlige pivotante (nu se rotesc sub sarcina).

Urechea corespunde carligelor de macara conform DIN- 15401



**Tabel dimensiuni**

Sarcina max. adm.	Dimensiuni					Masa
	B	L	H	h	b	
(Kg)	(mm)					(Kg)
1000	1000	1000	400	90	60	50
2000	1500	1500	450	90	60	70
3000	1500	1500	480	120	80	80
5000	2000	2000	550	120	80	160
8000	2000	2000	600	150	100	200